

# ЛАЗУРЬ М-5КА

ООО «СВАРОГ» разработало и запатентовало технологию «ЛАЗУРЬ», которая позволяет совместить ультрафиолетовое и ультразвуковое излучение оптимальной мощности.

В процессе одновременного воздействия двух активных физических факторов создаются условия, которые позволяют повысить эффективность обеззараживания в  $10^3$  раз, при этом практически полностью уничтожаются любые формы микроорганизмов, вирусов и простейших в концентрациях до  $10^7$  ед/л.

Акустическое воздействие на корпус и защитные стекла препятствует биообрастанию и отложению солей, что позволяет не предусматривать дополнительные способы промывки установок.

По сравнению с традиционным ультрафиолетовым обеззараживанием, при аналогичных энергетических затратах воздействие настолько выше, что эквивалентная доза облучения может достигать  $150$  мДж/см<sup>2</sup>.

## 1. Назначение УФ установки

Установка выполнена в соответствии с ТУ 4859-030-34619550-2015 и предназначена для обеззараживания воды в централизованных и нецентрализованных системах коммунального водоснабжения, водоподготовки пищевых и лекарственных производств, оборотного водоснабжения, бассейнов, очистных сооружений с качеством, которое определяется требованиями МУК 4.3.2030-05 «Санитарно-вирусологический контроль эффективности обеззараживания питьевых и сточных вод УФ-облучением». Эффективная доза облучения согласно этому документу поддерживается в пределах  $16...40$  мДж/см<sup>2</sup>. В случае присутствия в воде паразитарных патогенов, когда ситуация подпадает под действие МУ 3.2.1757-03 «Профилактика паразитарных болезней. Санитарно-паразитологическая оценка эффективности обеззараживания воды ультрафиолетовым излучением», доза УФ-облучения может быть обеспечена не менее  $65$  мДж/см<sup>2</sup>.

Конструктивно установка смонтирована из функциональных узлов, состав которых зависит от качества исходной воды и окончательная конфигурация определяется изготовителем на основании технического задания заказчика.

Климатическое исполнение установки УХЛ, категория размещения 4 по ГОСТ 15150-69.

## 2. Технические характеристики УФ установки

<b>2.1.</b>	<b>Качественные показатели исходной воды:</b>	<b>Питьевая вода / стоки</b>
2.1.1.	Взвешенные вещества, мг/л, не более	1 / 10
2.1.2.	Коэффициент пропускания ультрафиолетового излучения на длине волны 254 нм, %, не менее	85 / 50
2.1.3.	Цветность, град, не более	20 / 50
2.1.4.	Мутность, МТУ, не более	1...2 / 3
2.1.5.	Содержание железа, мг/л, не более	0,3
2.1.6.	Температура обрабатываемой воды, °С	+1...+30
2.1.7.	Число термотолерантных колиформных бактерий в 1 л, не более	100 / 5...10 <sup>6</sup>
2.1.8.	Колифаги БОЕ/ 100 мл, не более	100 / 10 <sup>4</sup>
<b>2.2.</b>	<b>Качественные показатели обработанной воды:</b>	
2.2.1.	Число образующих колонии бактерий в 100 мл, не более	500 / 10 <sup>3</sup>
2.2.2.	Число термотолерантных колиформных бактерий в 1 л, не более	0 / 100
2.2.3.	Колифаги, БОЕ/в 100 мл, не более	0 / 100
<b>2.3.</b>	<b>Доза ультрафиолетового облучения*, мДж/см<sup>2</sup></b>	<b>16 ... 65</b>
<b>2.4.</b>	<b>Производительность**, м<sup>3</sup>/ч</b>	<b>2,5 ... 10</b>
<b>2.5.</b>	<b>Срок службы амальгамной лампы превышает, часов</b>	<b>16000</b>
<b>2.6.</b>	<b>Минимальный проток воды на работающей установке, л/час</b>	<b>30</b>
<b>2.7.</b>	<b>Напряжение питания трехфазное, В, 50 Гц</b>	<b>220±10%</b>
<b>2.8.</b>	<b>Максимальная потребляемая мощность, Вт</b>	<b>230</b>
<b>2.9.</b>	<b>Минимальное рабочее давление в подводящей к установке магистрали, ат</b>	<b>0,0018</b>
<b>2.10.</b>	<b>Максимальное рабочее давление в подводящей к установке магистрали P<sub>max</sub>, *** ат (МПа)</b>	<b>6,0 (0,6)</b>
<b>2.11.</b>	<b>Разрежение в камере реактора, не более, P<sub>max</sub>, ат (МПа)</b>	<b>-0,1 (-0,01)</b>
<b>2.12.</b>	<b>Потери напора при производительности 5 м<sup>3</sup>/час, см. вод. ст</b>	<b>6,5</b>
<b>2.13.</b>	<b>Количество ламп в реакторе, шт.</b>	<b>1</b>

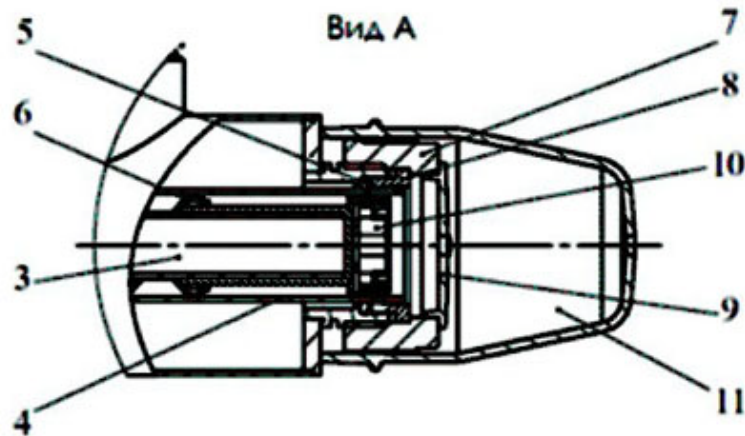
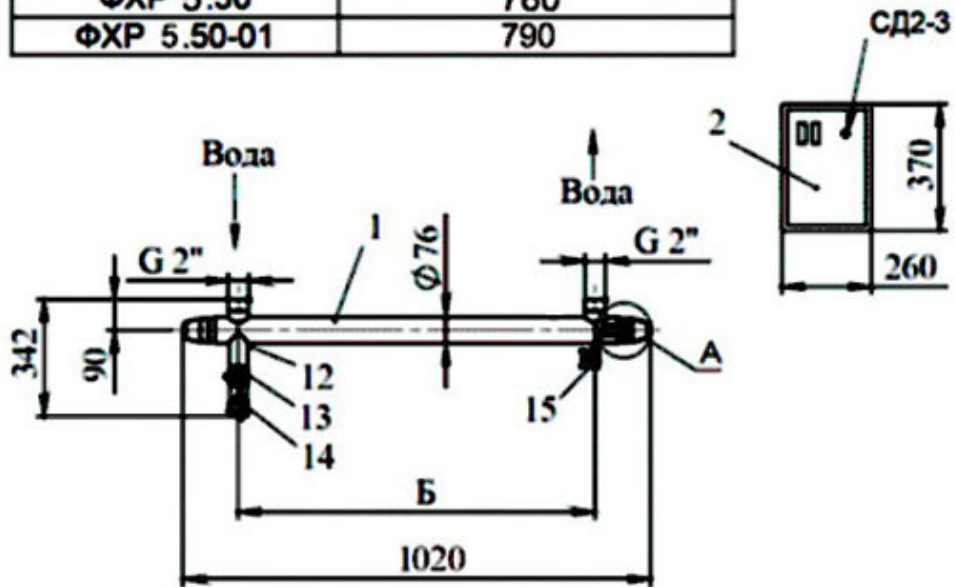
2.14.	Степень электробезопасности шкафа питания и управления	IP54
2.15.	Минимальное время выхода на рабочие параметры, мин	5
2.16.	Время повторного включения установки после предыдущего выключения, мин, не менее	5
2.17.	Габариты блока обеззараживания, мм (размеры для справок)	76x1020x342
2.18.	Габариты шкафа питания и управления, мм (размеры для справок)	260x170x370
2.19.	Общая масса установки, кг	8
2.20.	Объём фотохимического реактора (ФХР), л	3,0
2.21.	Диаметр подводящих патрубков:	G 2" внеш.
2.22.	Максимальный уровень шума по интегральной шкале А на расстоянии 2 метра, Дб, не более	79

\*- зависит от реальной производительности и параметров обрабатываемой воды;

\*\* - зависит от параметров обрабатываемой воды и назначения УФ установки.

\*\*\* - в случае необходимости в специальном исполнении рабочее давление может быть увеличено до 10 ат;

Децимальный номер	Межцентровое расстояние подводщих патрубков Б, мм
ФХР 5.50	760
ФХР 5.50-01	790



**Зона обслуживания**

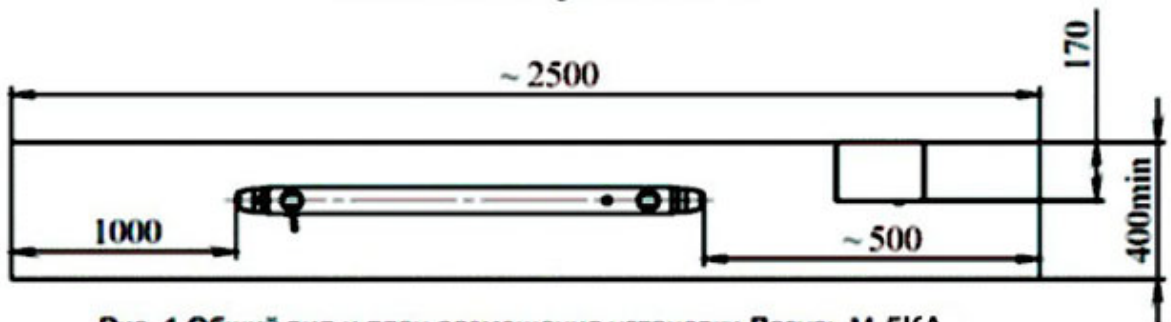


Рис. 1 Общий вид и план размещения установки Лазурь М-5КА  
 1. Фотохимический реактор 2. Шкаф управления 3. Ультрафиолетовая лампа  
 4. Защитная кварцевая трубка 5. Уплотнительное кольцо 6. Распорка пружинная  
 7. Гайка 8. Нажимное кольцо 9. Заглушка 10. Патрон лампы 11. Защитный колпак  
 12. Клемма заземления 13. Гайка ультразвукового излучателя  
 14. Ультразвуковой излучатель 15. Патрубок для слива воды

### 3. Устройство УФ установки.

3.1 УФ установка состоит из фотохимического реактора (ФХР) 1 и шкафа питания и управления (ШУ) 2 (см. Рис.1).

3.2 Фотохимический реактор (ФХР) 1 состоит из герметичного корпуса, имеющего патрубки для входа и выхода воды. По оси корпуса расположен УФ излучатель, включающий в себя собственно УФ лампу 3, вывешенную на распорках 6 в защитной кварцевой трубке 4, проницаемой для ультрафиолетового излучения в диапазоне 180...300 нм. Внутренняя полость герметизируется резиновыми уплотнительными кольцами 5, которые поджимаются нажимными кольцами 8 с помощью накидных гаек 7. Выводы ламп входят в патрон 10. Края лампы защищены заглушками 9, через отверстия в которых выводы лампы подключаются к проводам, идущим в бокс и далее в шкаф питания и управления 2 (ШУ).

3.3 Ультразвуковой излучатель 14 крепится гайкой 13 и расположен в наиболее оптимальной зоне воздействия. Питание его осуществляется от ультразвукового генератора, размещенного в (ШУ).

3.4. На корпусе (ФХР) может быть закреплен датчик температуры, используемый для контроля температуры воды в диапазоне 0...99°C. В случае превышения установленного значения температуры в +50°C блок индикации (БИ), расположенный в (ШУ), вырабатывает аварийный сигнал и отключает УФ лампы. Датчик имеет зону предупреждения при превышении температуры более +40°C.

3.5. На корпусе (ФХР) может быть закреплен датчик УФ излучения 16, который может селективно измерять интенсивность бактерицидного излучения в диапазоне 220...280 нм, используемый для контроля интенсивности УФ излучения, проходящего через обрабатываемую воду. В случае снижения уровня до 68% от предустановленного значения, (БИ) вырабатывает сигнал предупреждения. При понижении уровня менее 44% - вырабатывается аварийный сигнал.

3.6. Шкаф управления (ШУ) 2 предназначен для питания УФ лампы, УЗ-излучателя и контроля за их работой. Габаритный чертеж шкафа питания и управления представлен на Рис.1.

Шкаф управления (ШУ) состоит из корпуса с размещенными в нем блоком питания (БП) УФ лампы (Э1 ЭПРА - Электронный пускорегулирующий аппарат), ультразвукового генератора (КБП1), клеммника.

На внутренней стороне дверцы размещены: блоки индикации (БИ).

Снаружи дверцы корпуса шкафа управления (ШУ) размещены:

- выключатель ВК1 - включение УФ лампы;
- выключатель ВК2 - включение ультразвукового генератора (УЗ);
- жидкокристаллический сегментный индикатор (ИНД1), отображающий текущие параметры и режимы работы УФ установки;
- светодиодный индикатор СД1-2, при нормальной работе - светится зелёным светом, при нештатной работе - желтым, а при аварийной - светится красным светом.

УФ установка может быть оснащена выходами релейной сигнализации с внешним источником питания и входом управления УФ лампы.

3.7. (БИ) содержит микроконтроллер БИ1 и блок сбора дискретной информации БИ2 от ЭПРА и КБП.

Микроконтроллер (БИ) обеспечивает:

- контроль мощности ультрафиолетового (УФ) излучения в обеззараживающей камере установки с помощью датчика УФ излучения, вывод результата на экран дисплея в виде шкалы уровня УФ излучения в процентах от предустановленного максимума (**опционально**);
- аварийную сигнализацию визуального предупреждения о падении уровня УФ излучения ниже допустимого значения (**опционально**);
- измерение температуры воды внутри реактора установки с возможностью аварийного отключения УФ лампы при превышении её значения более +50°C и последующего включения при понижении до допустимого значения, вывод результата на экран температуры в °C;
- контроль работы ЭПРА и КБП, вывод на экран дисплея информации о выходе из строя УФ лампы, УЗ излучателя;
- измерение температуры воздуха внутри шкафа питания установки для контроля работы ЭПРА и КБП для аварийной сигнализации при превышении температуры значения более +70°C, а так же вывод результата на экран дисплея температуры в °C;
- управление работой УФ лампы от внешнего сигнала управления, например с использованием сигнала от положения заслонки воды на входе реактора установки (**опционально**);
- необходимую паузу на включение УФ лампы при потере питания установки и его последующего быстрого восстановления;
- учёт времени наработки и числа включений УФ лампы;
- функции таймера управления установкой по расписанию. Суточный цикл. Точность - 1 минута (**опционально**);
- вывод сигналов аварийной и нормальной работы установки в виде «сухих» контактов, для использования в вышестоящей системе управления (**опционально**).

Возможные версии микроконтроллеров систем контроля для установки ЛАЗУРЬ М-5КА и их функциональность сведены в таблице в **Приложении 2** к данному документу.

## 4. Принцип работы УФ установки.

4.1. Современное оборудование позволяет с высокой эффективностью преобразовывать электрическую энергию в бактерицидный ультрафиолет и целенаправленно использовать его для задач обеззараживания.

4.2 УФ обеззараживание воды является современной технологией, которая сочетает в себе высокую эффективность воздействия на различные

микроорганизмы, отсутствие образования побочных продуктов и безопасность эксплуатации.

4.3. Ультразвуковое излучение при воздействии на обеззараживаемую воду вызывает в ней кавитацию, ударные волны которой препятствуют биообрастанию, соляризации защитных кварцевых трубок и внутренней поверхности корпуса реактора. Этот эффект снимает необходимость использования дополнительных систем очистки. Под действием ударных волн кавитации и акустических течений происходит дробление и размывание бактериальных кластеров на более мелкие элементы, разрушение микроорганизмов и их носителей, диспергирование взвешенных конгломератов ила и преобразование органических фаз. Это повышает эффективность дальнейшей обработки воды ультрафиолетовым излучением и приводит к интенсивному окислению органических примесей. При этом метод позволяет быть менее чувствительным к прозрачности воды. Таким образом, одновременно происходит ряд процессов, поддерживающих непрерывное обеззараживание с достаточным уровнем инактивации в течение всего срока службы ламп и ультразвуковых излучателей.

4.4. Использование технологии «Лазурь» (ультрафиолет + ультразвук) не только приводит к синергетическому технологическому эффекту, но и при сопоставимых энергетических затратах позволяет достигнуть принципиально новых качественных параметров:

- В несколько раз увеличивается степень инактивации патогенной микрофлоры;
- Минимизируются затраты на периодическое обслуживание УФ установок для очистки поверхности защитных кварцевых трубок и внутренней поверхности корпуса реактора;
- Существенно снижаются требования к прозрачности воды (до 50%).

**При монтаже, пуско-наладке и эксплуатации установки предприятие-изготовитель рекомендует для минимизации вероятности возникновения нештатных ситуаций установить связь с техническими специалистами предприятия-изготовителя для получения подробной технической консультации!**

**Тел.: (495) 617-19-45, 617-19-46;**

**E-mail: [svarog@svarog-uv.ru](mailto:svarog@svarog-uv.ru)**

## **5. Техническое обслуживание УФ установки.**

5.1. По свечению на передней панели шкафа управления зеленого индикатора и отсутствию свечения красного убедиться в исправности установки (ежедневно).

5.2. Визуально проверить равномерность свечения УФ лампы через защитные колпаки, отсутствие мигания (ежедневно).

5.3. Проверить герметичность уплотнительных колец 5 на защитной кварцевой трубке 4 в реакторе. При необходимости подтянуть их с помощью гаек 7 (Рис.1).

5.4. При регламентных работах, а также при замене амальгамной лампы, необходимо следить за тем, чтобы лампа располагалась амальгамой вниз и стрелкой вверх на торцах цоколя.

## 6. Условия эксплуатации.

6.1. Температура окружающего воздуха +1...+35<sup>0</sup>С.

6.2. Относительная влажность воздуха при температуре 30<sup>0</sup>С 40...80%

6.3. Содержание в атмосфере используемого помещения не должно превышать:

- сернистый газ 20...250 мг/м<sup>2</sup> сутки
- хлориды менее 0,3 мг/м<sup>3</sup> сутки.

6.4. Материал фотохимического реактора – нержавеющая сталь 12Х18Н10 или AISI 304, при промывке и регенерации **не применять реагентов, вызывающих коррозию данных марок стали.**

## 7. Особые меры безопасности при работе.

7.1. Запрещается повышать давление воды или воздуха внутри фотохимического реактора более значения указанного в разделе 2.

7.2. Запрещается допускать разрежение воды или воздуха внутри фотохимического реактора менее значения, указанного в разделе 2.

7.3. Запрещается включать УФ установку в случае, если в корпусе реактора (ФХР) не установлены все защитные кварцевые трубки.

7.4. Категорически запрещается включение УФ установки без заполнения (ФХР) водой. В случае отсутствия протока воды УФ установка может работать не более 20 минут.

7.5. Запрещается включать лампы вне УФ установки или в УФ установке, фотохимический реактор (ФХР) которой не заполнен водой.

## 8. Консервация, упаковка, хранение.

8.1. Перед упаковкой необходимо слить воду и просушить (ФХР).

8.2. (ФХР) и шкаф управления упаковываются в ящики из фанеры или оргалита и упаковочную бумагу (гофрокартон) с вложенными паспортом – техническим описанием и товаросопроводительными документами.

8.3. УФ установка транспортируется всеми видами транспорта в следующих условиях:

Температура окружающей среды, °С	±50
Механические удары многократного действия:	
• ускорение, g, не более	0,5
• длительность действия, мс	5...10
Синусоидальная вибрация:	
• диапазон частоты, Гц, не более	0,1
• амплитуда, мм, не более	7...10

8.4. Консервация на зимний период:

- Отключить УФ установку от питающей сети.
- Слить воду из (ФХР).
- Просушить (ФХР) реактор воздухом с температурой не выше +70<sup>0</sup>С (например, с помощью фена) в течение 10 минут.



- Хранить на складе в потребительной таре при температуре окружающего воздуха  $-40^{\circ}\text{C} \dots +70^{\circ}\text{C}$ , относительной влажности воздуха не более 85%.

## 9. Требования охраны окружающей среды.

9.1. Непригодные ртутные бактерицидные лампы необходимо собирать и хранить согласно требованиям СанПиН 2.1.7.1322-03, после чего они подлежат утилизации в соответствии с требованиями СанПиН 4607-88.

9.2. В случае боя лампы необходимо собрать остатки ртути, а место, где разбилась лампа, промыть 1% раствором марганцево-кислого калия.

## 10. Комплектность.

№ п/п	Наименование компонента	Количество	Примечание
1	Фотохимический реактор со жгутом	1	
2	Шкаф питания и управления	1	
3	Уплотнительные кольца 034-040-36 по ГОСТ 9833-73	3	EPDM
4	Упаковочная тара, комплектов	1	
5	Паспорт и техническое описание	1	
6	Инструкция по замене УФ лампы и защитной кварцевой трубки	1	
7	Инструкция по замене ультразвукового излучателя типа УЗП	1	
8	Декларация соответствия	1	
9	Сертификат соответствия	1	

## 11. Гарантийные обязательства.

11.1. Гарантийный срок службы на бактерицидную УФ установку «ЛАЗУРЬ М-5КА» составляет 24 месяца.

11.2. Гарантийный срок службы на сменные части:

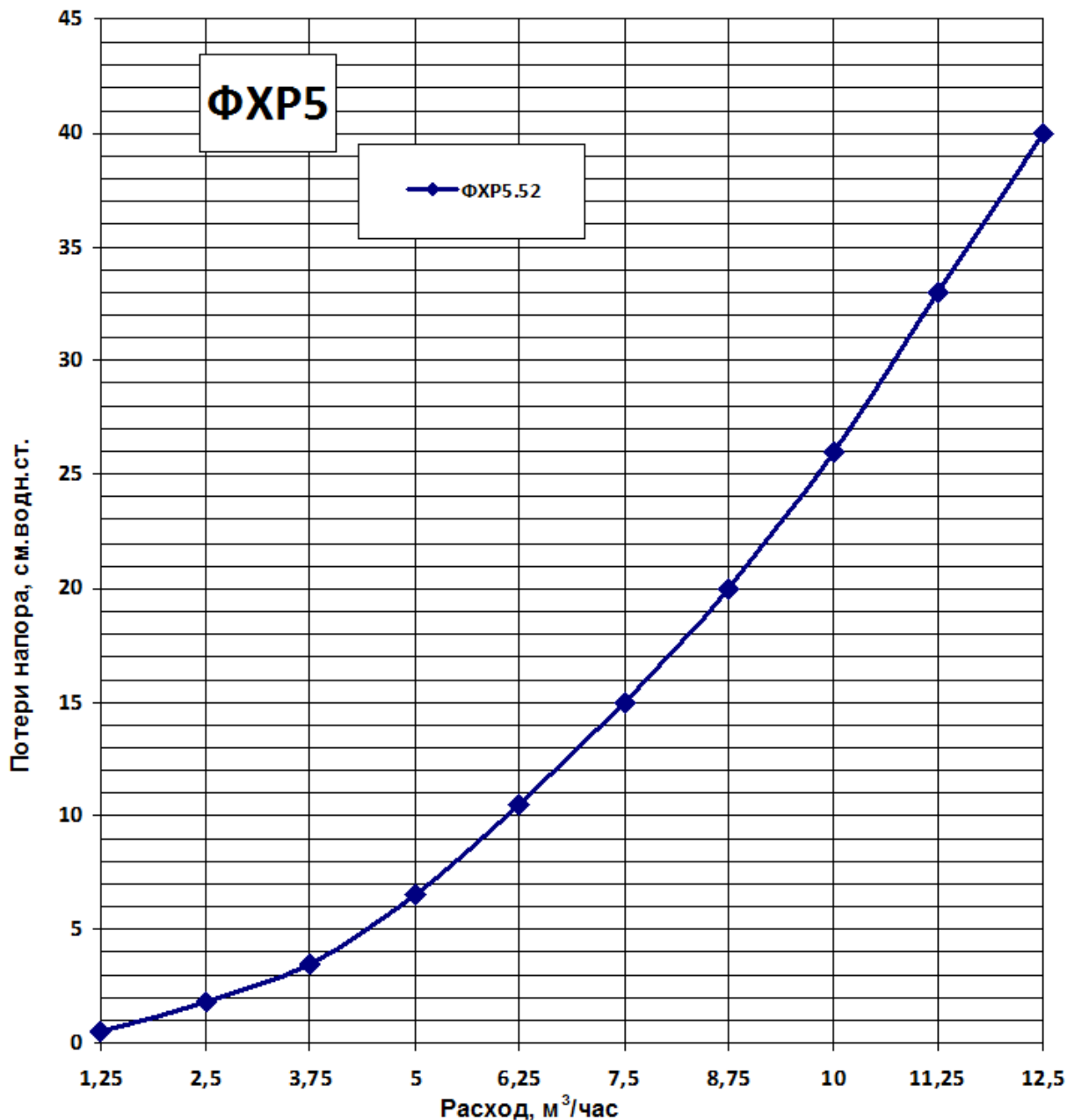
- на амальгамную лампу (при числе включений-выключений не более 2-х раз в сутки) – 24 месяца, но не более 30 месяцев со дня продажи УФ установки.
- на ультразвуковой излучатель – 24 месяцев, но не более 30 месяцев со дня продажи УФ установки.

11.3. Гарантия предоставляется при условии эксплуатации УФ установки в соответствии с паспортом и техническим описанием.

11.4. Рекламации с приложением паспорта на изделие посылают по адресу: г. Москва, ул. Стромынка, д.18, тел/факс: **(495) 617-19-45, 617-19-46**, бесплатный по России **8-800-100-12-37**; E-mail: [svarog@svarog-uv.ru](mailto:svarog@svarog-uv.ru)

## Потери напора

в зависимости от расхода воды через установку ЛАЗУРЬ М-5КА:



### Комментарий:

Необходимо отметить, что при 100% номинальной производительности скорость течения потока через входной и выходной патрубки ФХР5.52 равна 0,6 м/сек (при этом потери напора составляют 6,5 см), а при 200% производительности в 2 раза выше - 1,2 м/сек (потери напора составят 26 см).

**Приложение 2**
**Версии микропроцессорных систем контроля установки ЛАЗУРЬ М-5КА  
и их функциональность:**

Функциональность контроллера		V2.0	V2.1	V2.2	V2.7	V2.8
Дисплей	Сегментный 10 знаков	+	+	+		
	Графический 132X64 точек				+	+
	Графический 240X128 точек					
Кнопка управления			+		+	
Датчик УФ излучения	Аналоговый 0-1В			+		+
Датчик температуры воды	Накладной	+	+	+	+	+
Датчик температуры воздуха в шкафу	Встроенный в плату сигнализации	+	+	+	+	+
Счетчики наработки и числа включений УФ ламп		+	+	+	+	+
Диагностика и локализация неисправностей		+	+	+	+	+
Защитная задержка повторного включения УФ ламп (1 минута)	Время 0-5 минут установлено при изготовлении	+	+	+	+	+
	Время 0-60 минут можно изменить в настройках					
Вход управления УФ лампами	Сухие контакты		+	+		+
	12В 10мА оптронная развязка					
Задержка отключения УФ ламп по входу управления (30 секунд)	Время 0-60 минут можно изменить в настройках					
Релейный выход сигнализации	250В 2А или 30В 3А		+	+		+
Таймер управления установкой по расписанию. Суточный цикл. Точность - 1 минута.	Управление только УФ лампой					+
	Управление УФ лампой и УЗ излучателем					
Логирование - запись на SD карту	До 32 Мб вкл.					
Шина RS-485 modbus. Скорость 9-115 кбод для подключения к АСУ	Без гальванической развязки					
	С гальванической развязкой					
Звуковая сигнализация	Встроенный зуммер					

По ТЗ Заказчика возможно установка дополнительных датчиков (давления, потока, УФ-прозрачности воды) и изменение алгоритма работы системы контроля.